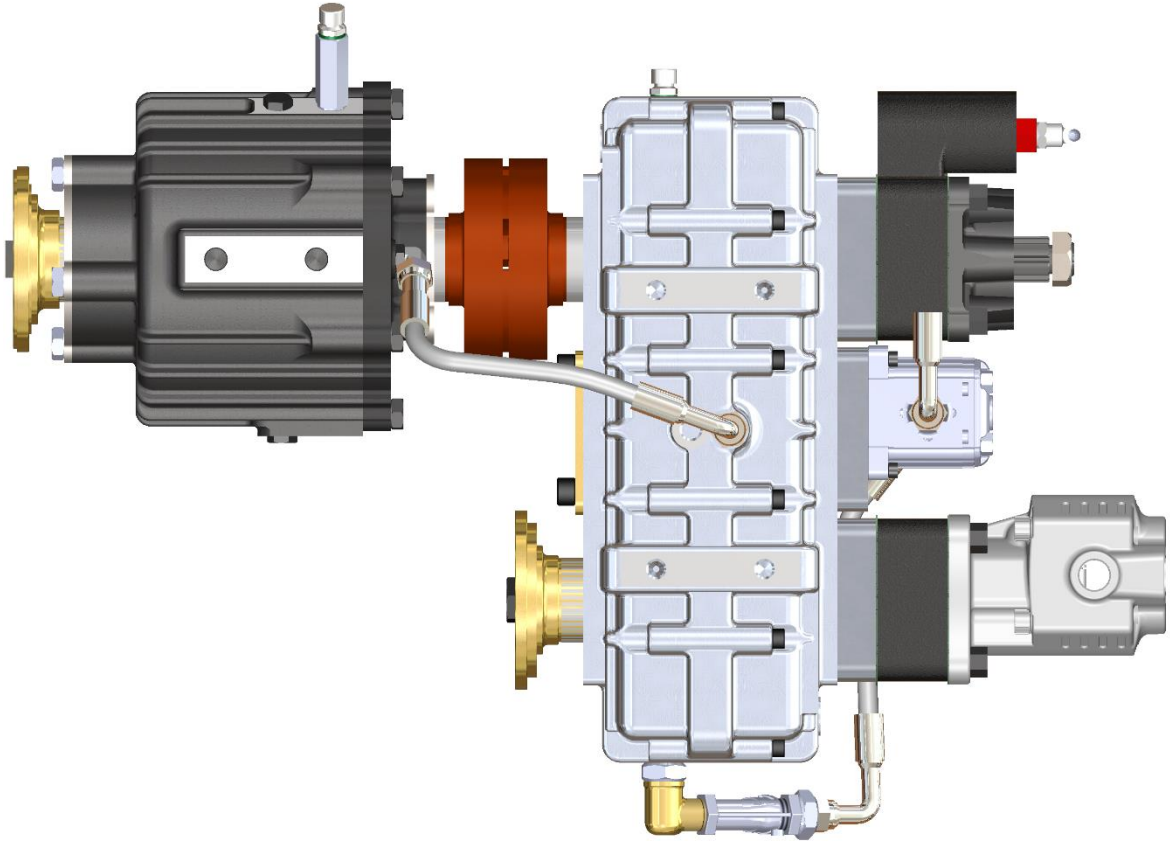




KOZANOĞLU
KOZMAKSAN
HYDRAULIC PUMPS & POWER TAKE-OFFS MANUFACTURING LIMITED CO.
HİDROLİK POMPA ve ARA ŞANZIMAN PTO İMALAT SAN.LTD.ŞTİ.



KRD.28.5.KRD.16.ZF.1.636.KIT.55.02.UF

KULLANMA KILAVUZU



İçindekiler:

i. Güvenlik Bilgilendirmeleri.....	3
ii. Soğuk Havalarda Kullanma Talimatları.....	3
iii. Redüktör Özellikleri.....	4
<i>Teknik Veriler</i>	
<i>Devreye Alma Ve Çıkarma</i>	5-7
iv. Redüktör Montajı.....	8
<i>Şaft Montajı</i>	
v. Servis ve Bakım.....	9
<i>Yağ Doldurma</i>	
<i>Önerilen Yağlayıcılar</i>	
<i>Yağ Seviyesi Kontrolü</i>	
<i>Yağ Değişimi</i>	
<i>Yağ Sızmalarının Tespiti</i>	
<i>Periyodik Bakımlar</i>	
vi. Acil Durumlarda Alınacak Önlemler.....	11
vii. Teknik Çizimler.....	12
viii. Garanti Şartları.....	14
<i>Garanti Yükümlülüklerini Sona Erdiren Durumlar</i>	



Bu kullanma kılavuzunda kullanılan görseller temsilidir. Satın alınan ürünle birebir aynı olmayabilir.

Güvenlik Bilgilendirmeleri

Aşağıdaki bilgilendirmeler sizin güvenliğiniz içindir. Ürünü kullanmaya başlamadan önce bu bilgilendirmeleri okuyun ve anladığınızdan emin olun.

Genel Güvenlik

- ✓ Ürünle birlikte verilen kullanma kılavuzunu dikkatlice okuyun ve anlatılan talimatları dikkate alın.
- ✓ Kullanıcının kendi güvenliği ve ürünün uzun ömürlü kullanımı açısından gerekli görülen önemli yerler sembollerle belirtilmiştir. Bu ifadeleri dikkate alın.
- ✓ İzlediğiniz talimatların ve kullandığınız aletlerin yaptığınız iş için uygun olduğundan emin olun.
- ✓ Aracın altında ürün tamiraty veya bakımını yaparken asla tek çalışmayın.
- ✓ Parçaların düzgün bir şekilde monte olduğundan emin olun.
- ✓ Asla aşınmış veya zarar görmüş parçaları kullanmayın.
- ✓ Ara şanzımanda veya aracın diğer sürüş donanımlarında bir değişiklik yapmayın.

Soğuk Havalarda Kullanma Talimatları

Yaralanmaları ve dişli kutusunda da oluşabilecek zararı önlemek için;

- ✓ Aracın sürüş donanımları kontrol edilmelidir.
- ✓ Araç en az 5 dakika ısıtılmadan sürüş donanımları kullanılmamalıdır.



KRD.28.5.KRD.16.ZF.1.636.KIT.55.02.UF Özellikleri

KRD.28.5.KRD.16.ZF.1.636.KIT.55.02.UF; araç üzerinde uygun tahrik sistemine bağlanarak ,üst yapı uygulamalarında ;

- ✓ ISO POMPA ÇIKIŞI,
- ✓ Sekromeçli ayırıcılı ÇIKIŞI,
- ✓ Otomatik ayırıcılı ÇIKIŞI.

Ürün özellikleri ;

- KR.D.28.5.KRD.16.ZF.1.636.KIT.55.02.UF üç eksenlidir.
- Ürün üzerinde yağlama sistemi standart donanım olarak verilmektedir. Çalışma şartlarına göre bu yağlama sistemine soğutma sistemi de dâhil edilebilir.
- Ürün üzerinde 3 adet ekipman bağlantı çıkışı vardır.
- Otomatik ayırıcılı çıkış sistem çalışır durumdayken devreye alınıp çıkartıla bilir.
- Sekromeçli ayırıcılı çıkış sistem çalışır durumdayken devreye alınıp çıkartılamaz.
- Hava ile kontrol sistemine sahiptir.

Teknik Veriler

Giriş

Maksimum Tork	-
Maksimum Devir Sayısı	2000-2200 RPM

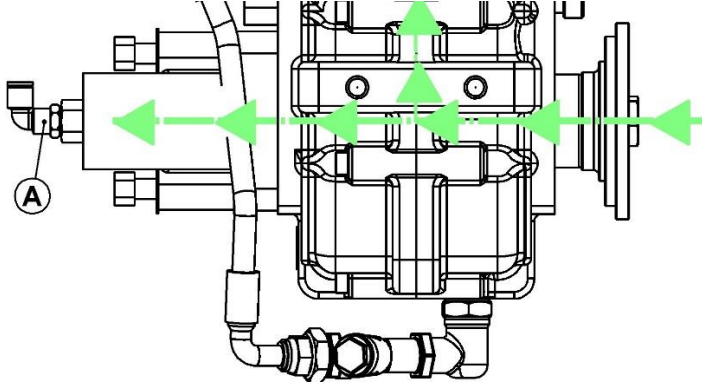
Çıkışlar

Teknik Çiz.(sayfa 13)	1. ÇIKIŞ	2. ÇIKIŞ	3.ÇIKIŞ
Güç Değeri	50 KW	50 KW	110 KW
Maksimum Devir Sayısı	2000 RPM	3500 RPM	3500 RPM
Oranlar	1/1	1/1.51	1/1.51



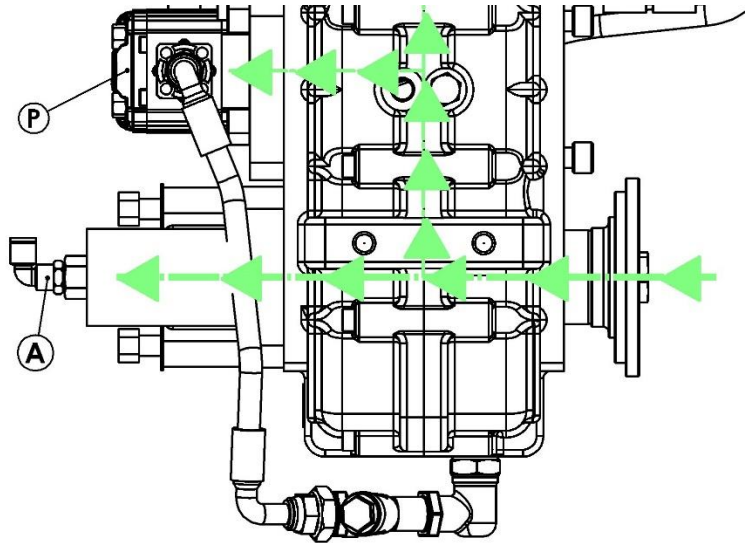
! Bu ara şanzımanın uygun şartlarda kullanılması ve emniyet kurallarına uyulması durumunda belirtilen değerleri garanti eder.

Devreye Alma Ve Çıkarma



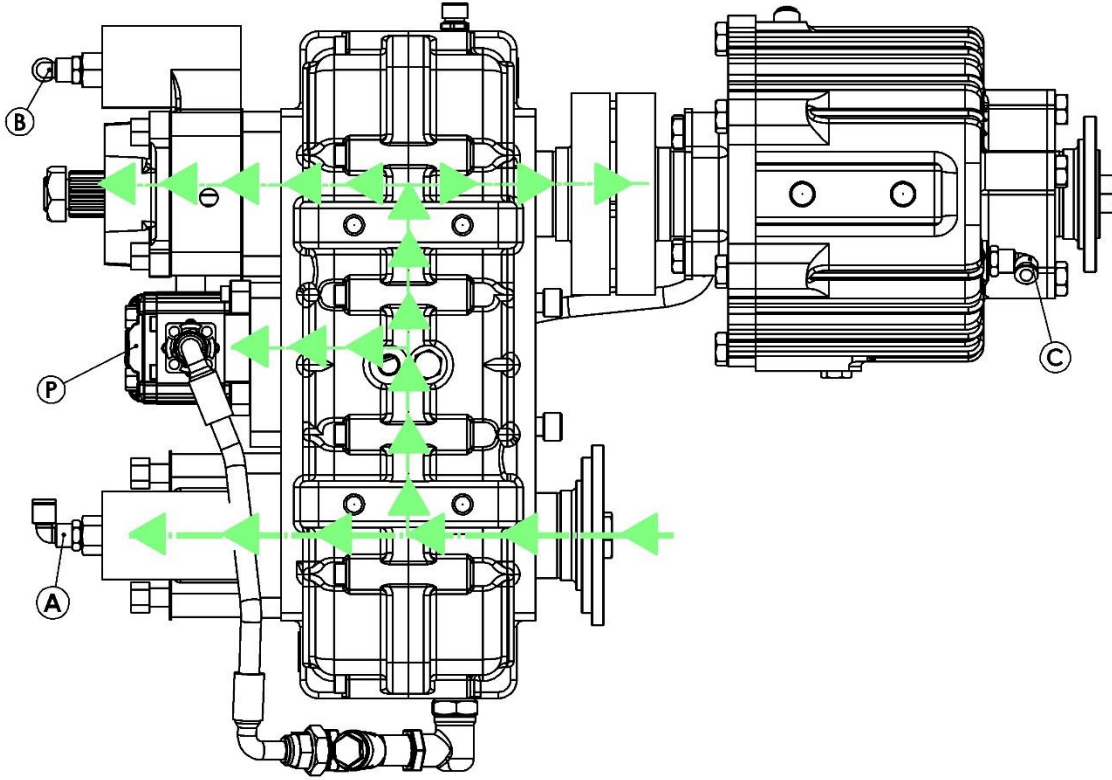
Resim 1 de görüldüğü üzere yeşil ok yönünden gelen hareket A hava rekoru kontrolü ile istenilen pompa sürülebilir veya sürülmeyebilir. A hava rekorunun görevi ordaki çıkışı kontrol etmektir.

RESİM 1



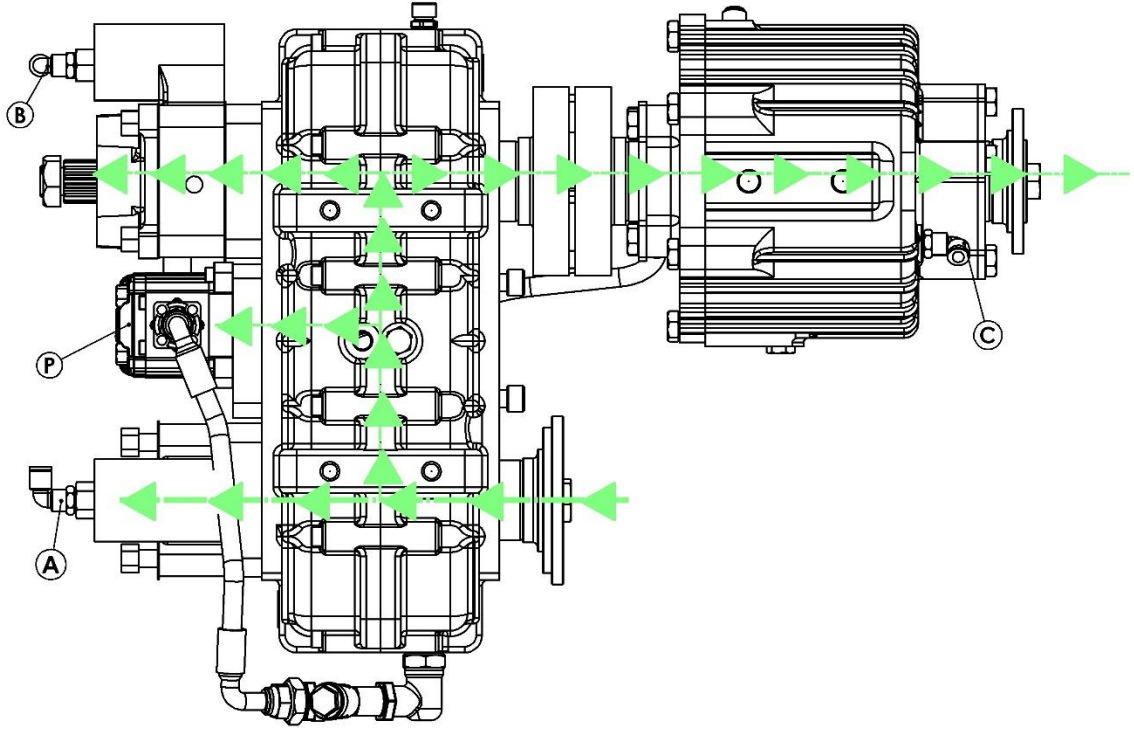
RESİM 2

Resim 2 de görüldüğü üzere yeşil ok ile gelen hareket bir sonraki eksene iletilerek P ile gösterilen yağlama pompasını tahrik eder. Sistem çalıştığı sürece yağlama pompası çalışacaktır.



RESİM 3

Resim 3 de görüldüğü üzere yeşil ok ile gelen hareket aradaki dişli sistemi yardımıyla devir arttırarak 3. eksene iletilir. B hava rekorunun konumuna göre hareketi iletir veya iletmez. Önemli olan nokta B hava rekorunun konum değişikliği **KESİNLİKLE** sistem pasif halde iken yani hareket yokken olmalıdır. Aksi takdirde kalıcı hasarlara yol açabilir.



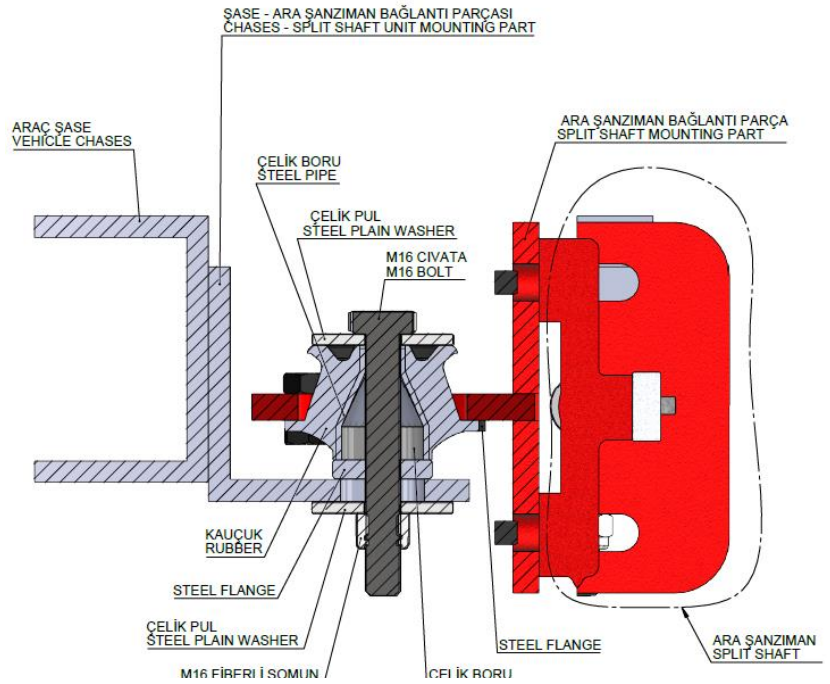
RESİM 4

Resim 4 de görüldüğü üzere yeşil ok ile gelen hareket aradaki dişli sistemi yardımıyla devir arttırarak 3. eksene iletilir. C hava rekorunun konumuna göre gelen hareketi Otomatik ayırıcılı çıkışa iletir veya iletmez.

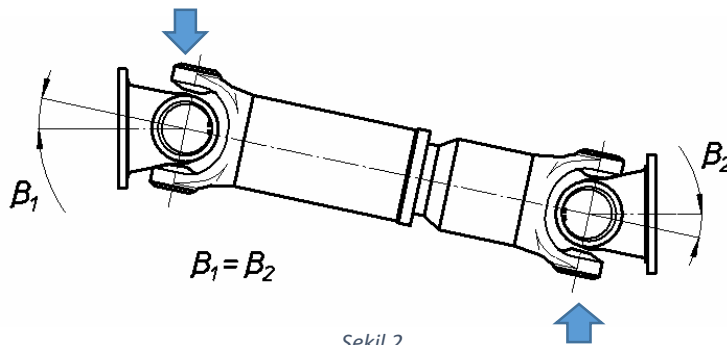
! Yukarıda anlatılan devreye alma-devreden çıkarma işlemleri ; ana şaftın tamamen durmasının ardından yapılır. Sürüş sırasında devreye alma – devreden çıkarma işlemi yapmayınız. Sürüş sırasında yapılan devreye alma çıkarma işlemleri sonucu redüktöre verilecek hasar garanti kapsam dışıdır.

Redüktör Montajı

Redüktör montajı yapılmadan önce yağı konulmalıdır. Redüktörün pozisyonu ayarlanarak, şase bağlantı delikleri yardımıyla uygun bağlantı braketi ve titreşim takozları ile sabitlenmelidir. Takozlarının ağırlık taşıma yönünün montaj yapılacak ara şanzıman için doğru yönde olduğundan emin olunuz. (Bknz. Şekil 1)



U-bağı flanşlarının ve oklarla belirtilen merkezlerin düzlemsel olarak paralel olması gerekmektedir. Bu pozisyon vibrasyonu ve gürültüyü engeller. Transmisyon şaftı da buna uyumlu olacak şekilde monte edilmelidir. B1 ve B2 açıları özdeş olmalıdır. Bu açılar, şasi ve çalışma devrine göre değişmekle birlikte; 3°-7° Aralığın da olmalıdır. (Şaft üretici firmaların; çalışma devir-bağlantı açı değerlerine uygun şekilde şaft bağlantılarının yapılmış olduğunuzdan emin olunuz). Şaft açısı fazla olan bağlantılarda ses yapacağı unutulmamalıdır. (Bknz. Şekil 2)



Şekil 2



Servis ve Bakım

Yağ Doldurma

Redüktörler yağsız olarak gönderilir. Çalıştırmadan önce yağ dolm mekanizması kullanılarak redüktöre yağ doldurulmalıdır. Yağ doldurma işlemi düz bir zeminde yapılmalıdır. Redüktörün içerisine yağ doldurma işlemi; şanzıman üzerinde bulunan yağ seviye göstergesi göz önüne alınarak yapılmalıdır. Yağ tamamen temiz olmalıdır. Sadece tavsiye edilen yağları kullanmanız gerekmektedir.

Önerilen Yağ Cinsleri

- ATF320 Otomatik Şanzıman Yağı



Yağ kapasitesi:

- 3.2 Litre(Fan soğutucu redüktör arasındaki her metre hortum için 75cc yağ eklenir.)



Tavsiye edilen yağ dışında herhangi bir yağ kullanımında araç, garanti kapsamı dışına çıkar.



Yağ dolm işlemi; ara şanzıman üzerinde bulunan yağ seviye göstergesi referans alınarak yapılır. Eğer ara şanzımanda yağ seviye göstergesi bulunmuyorsa KOZMAKSAN tarafından önerilen kadar yağ doldurulmalıdır.

Yağ Seviyesi Kontrolü

Yağ seviye kontrolü; Redüktör üzerinde bulunan yağ seviye göstergesi referans alınarak yapılmalıdır. Redüktör bakımı, periyodik olarak haftalık yapılmalı; uzun çalışma sürelerinden sonra da ara şanzımana bakım yapılmalıdır. Bakım yer seviyesinde ve araç kapalıyken yapılmalıdır. Yağ seviyesi olması gerekenden az ise, yağ ilave edilmesi gerekmektedir.

Yağ Değişimi



Yağ değiştirirken, eski yağı tamamen boşaldığından emin olunmalıdır. Boşaltma kapağının açılması ile boşaltım yapılabilir. İşlemi hızlandırmak için, doldurma kapağının da açılması tavsiye edilir. Yeniden takılmadan önce, boşaltım kapağının temizlenmesi gerekmektedir. Kullanılacak olan yeni yağı; tavsiye edilen yağ tipine uygun olduğuna dikkat edilmelidir. Kullanılmış yağ ile yeni yağı karışması; şanzıman yağı ömrünün kısalmasına neden olabilir.

Yağ Sızmalarının Tespiti

Periyodik olarak yağ sızıntılarını kontrol ediniz. Aracın çalıştığı bölge ve çevresinde herhangi bir yağ sızıntısı olup olmadığına dikkat edin. Yağ sızıntısı olduğu tespit edilirse, yağ kaçağını önleyiniz. Yağ seviyesi kontrolü neticesinde; gerekiyorsa ara şanzımana yağ ilave ediniz. Müdahalelere rağmen, yağ kaçağının devam ettiği durumlarda; üretici firma KOZANOĞLU KOZMAKSAN ile bağlantıya geçiniz.



Yağ değişimi işlemi sırasında; iş güvenliği açısından sıcak yağa herhangi bir temastan kaçınınız. Ara şanzımana bakım yapılırken iş güvenliği gereklilikleri dikkate alınarak gerekli kişisel koruyucu donanımlarınızı kullanmayı ihmal etmeyiniz. Kullanılmış yağı; bertaraf edilmesi sırasında çevre hassasiyeti göz önünde bulundurularak gerekli mevzuata uygun işlemleri gerçekleştiriniz.



Bakım Periyodu	Yapılacaklar
İlk 50 saat veya 1 Ay	<ul style="list-style-type: none">✓ Redüktörün yağ kaçağı kontrolü düzenli olarak yapılmalıdır.✓ 50. saat veya 1. Ay (Hangisi önce dolarsa) yağ değişimi yapılmalıdır.
İlk 50-300 Saat veya 1-6 Ay Arası	<ul style="list-style-type: none">✓ Redüktörün de yağ kaçağı kontrolü düzenli olarak yapılmalıdır.✓ 300. saatte veya 6. Ay (Hangisi önce dolarsa) yağ değişimi yapılmalıdır.
İlk 300 Saat veya 6 Aydan Sonra	<ul style="list-style-type: none">✓ Redüktörün de yağ kaçağı kontrolü düzenli olarak yapılmalıdır.✓ Her 300. Saatte veya her bir yılda (hangisi önce dolarsa) yağ değişimi yapılmalıdır.✓ Her 1200. saatte veya 2. Yılda (Hangisi önce dolarsa) sızdırmazlık elemanlarını(o-ring, keçe gibi) değiştirilmelidir.✓ Her 2400. Saatte veya 4. Yılda (Hangisi önce dolarsa) tüm rulmanlar değiştirilmelidir.

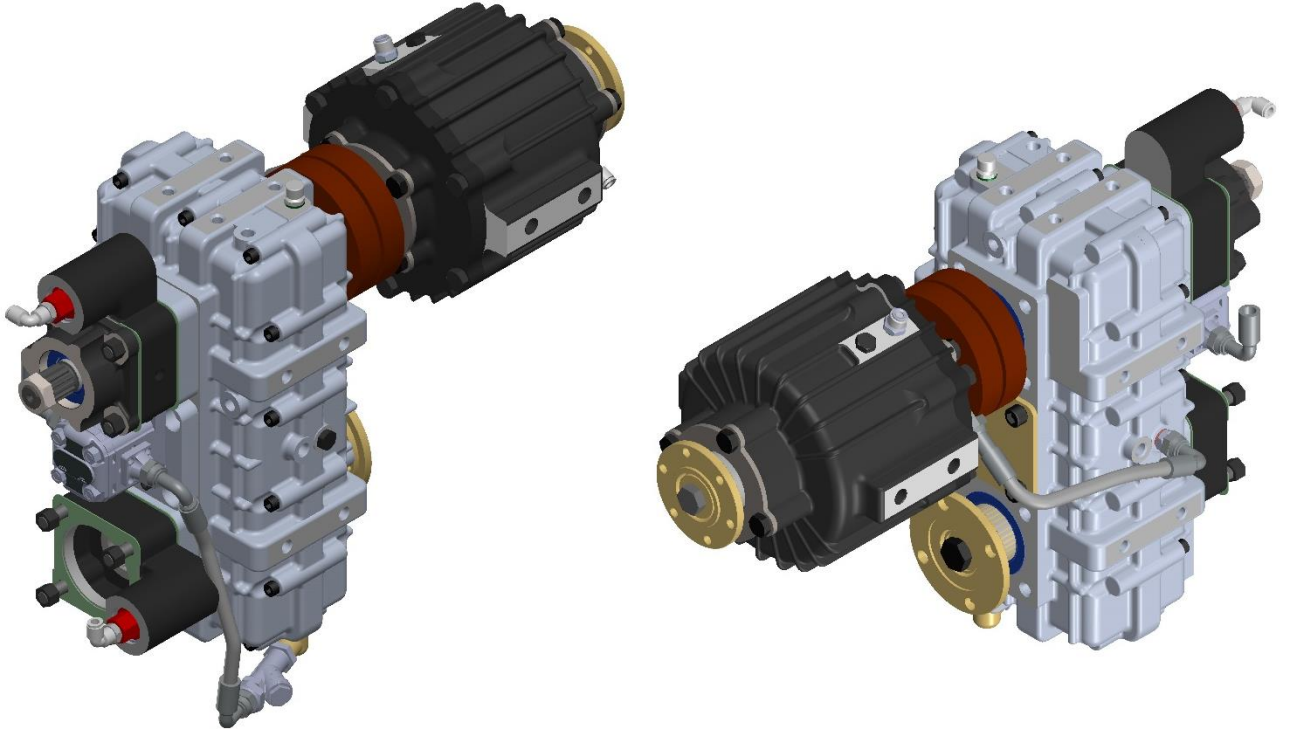
⚠ Kullanacağınız malzemenin teknik bir ürün olduğunu unutmayın ve bakımı için değişmesi gereken malzemeleri zamanında değiştirin. Periyodik olarak donanımı kontrol ediniz. Montaj donanımlarını, aktarma organlarını, sürüş ve pompa bağlantı şaftlarını kontrol ediniz. Gerekirse, yeniden sıkıştırma yapınız.

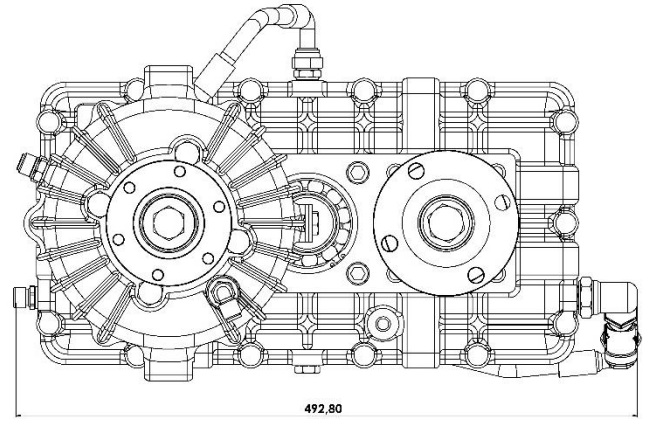
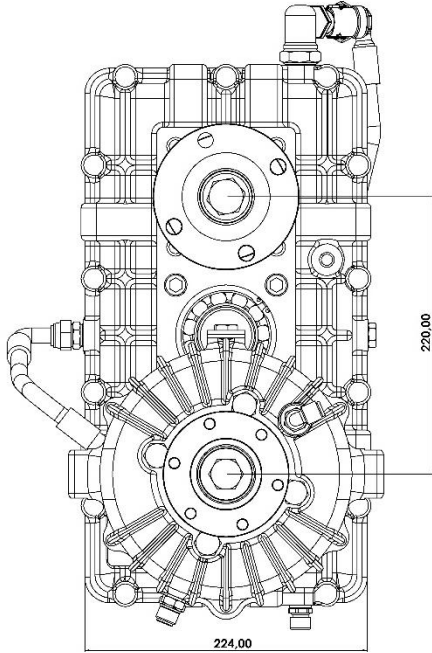
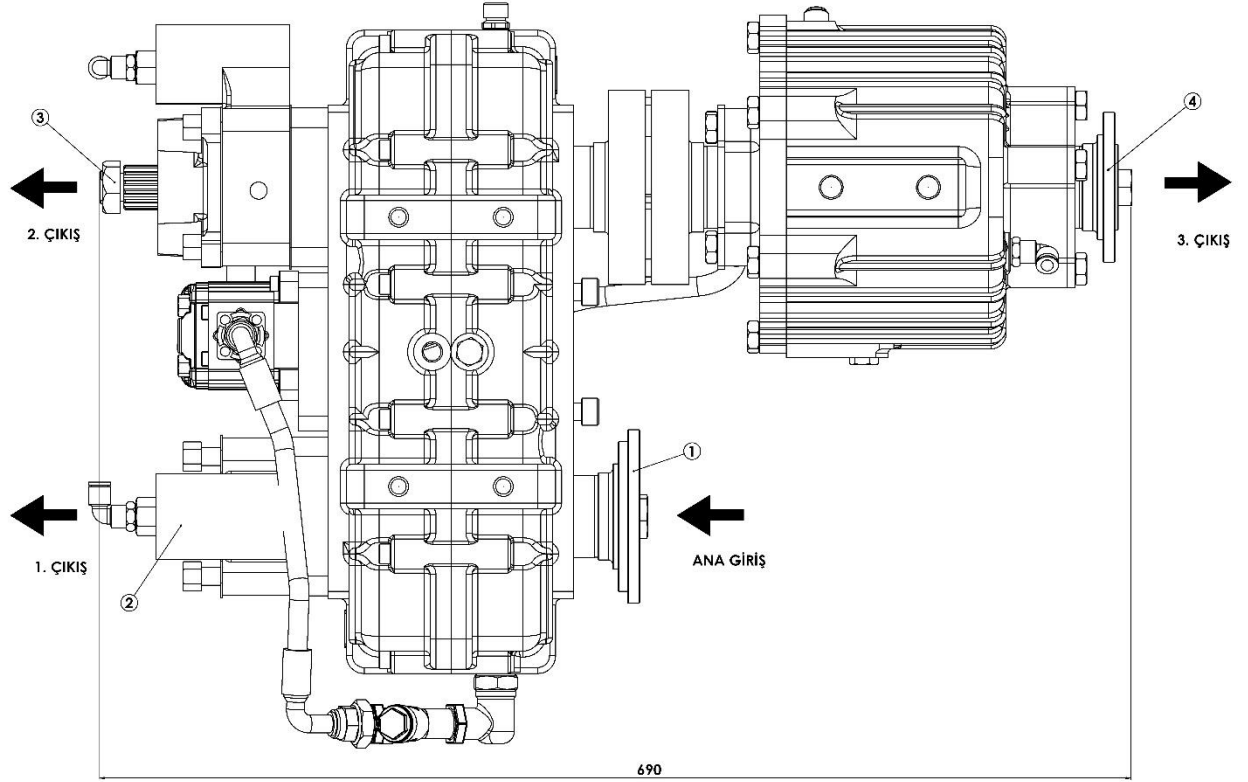


Acil Durumlarda Alınacak Önlemler

Acil durumlarda redüktör devreden çıkarılmak istenirse, üst yapı firması tarafından teçhizatı ayarlanmış olan acil durdurma sistemi ile yapılmalıdır. Bu işlem aracın debriyajına mutlak suretle basılarak da gerçekleştirilmelidir.

Teknik Çizimler







Garanti Şartları

1. Garanti süresi, ürünün teslim tarihinden itibaren başlar ve o tarihten sonra iki (2) yıldır.
2. Ürünün garanti süresi içinde arızalanması durumunda;
 - Arızanın giderilme süresi arızanın durumuna göre 1 ila 8 iş günüdür
 - Arızanın tamir süresi 7 iş gününden fazla olduğunda (nakliye süreleri hariç) kullanıcıya, arıza onarıncaya kadar yeni ürün tahsis edilir.
3. Garanti süresi içinde ürünün; üretim kademelerinde oluşabilecek hatalardan kaynaklanan arızalar durumunda, müşteriden servis ve parça bedeli gibi hususlarda hiçbir ücret talep edilmeden ürünün tamiri gerçekleştirilir.
4. Garanti kapsamındaki ürünler için istenen servislerde mutlaka Garanti Belgesi gösterilmek zorundadır. Garanti belgesinin kayıp olduğu, gösterilmediği durumlarda satış faturasının (irsaliyeli faturada olabilir) ibrazı zorunludur.

Garanti Yükümlülüklerini Sona Erdiren Durumlar

1. Ürünün kullanım amacına aykırı olarak kullanılması durumunda,
2. Ürün üzerinde, firmamızın onayı olmaksızın yapılan değişikliklerde,
3. Belirlenen spesifikasyon ve referans sınırları dışına çıkılması durumunda,
4. Firmamızın onay kaşesinin olmadığı bir ya da daha fazla ürünün üçüncü şahıslara satılması durumunda,
5. Ürünlerin belirtilen bakımının yapılmaması durumunda,
6. Ürünün garanti süresi içinde üreticiden ya da satıcıdan başka bir servise tamir, bakım ya da herhangi bir parça değişikliği yapma durumlarında,
7. Ürünün kullanma talimatında beyan edilen kullanım şartlarına aykırı olarak kullanılması durumunda,
8. Ürünün araç üstüne yapılan montajdan zarar görmesi durumunda; garanti yükümlülükleri sona erecektir.